

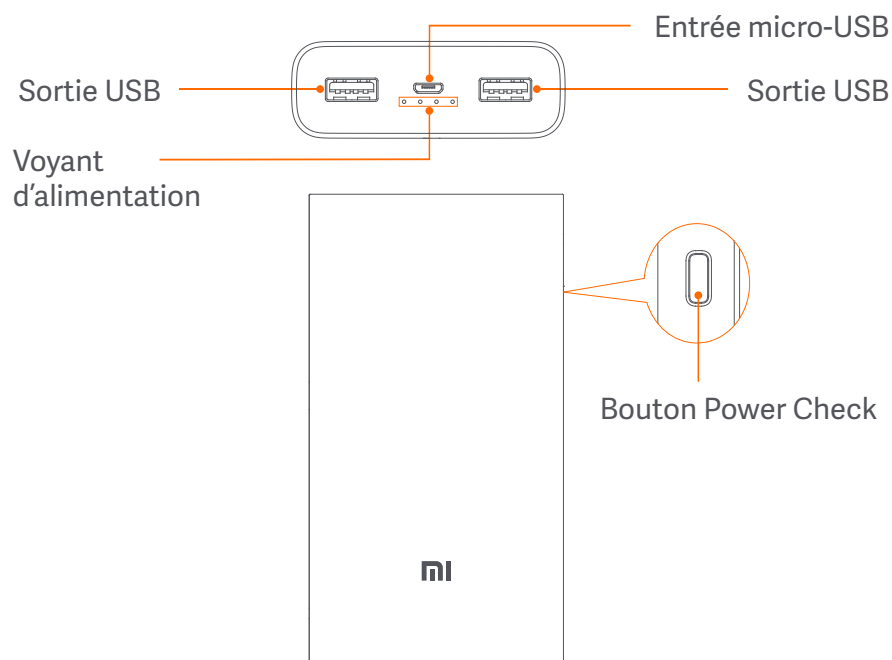
Mode d'emploi
20000mAh Mi Power Bank 2C



Présentation du produit

Merci d'avoir choisi 20000mAh Mi Power Bank 2C.

Ce chargeur portable très performant est composé d'une batterie lithium-polymère et d'une puce pour offrir une expérience utilisateur sûre, efficace et adaptée.



Remarque :

Le bouton Power Check (vérification de la puissance) n'est pas un bouton de mise en marche. Le système 20000mAh Mi Power Bank 2C détecte automatiquement le niveau de charge de la batterie. Le voyant d'alimentation s'éteint 2 minutes après la décharge complète.

Sécurité : Mi Power Bank tire parti de nombreuses technologies en matière de sécurité pour fournir une protection contre les surcharges, les décharges excessives, les hautes températures et les courts-circuits, quelles que soient les conditions d'utilisation.

Efficacité : opérations rapides de charge et de décharge à une puissance de sortie MAX. de 5,1 V $\overline{\text{---}}$ 2,4 A 9 V/12 V $\overline{\text{---}}$ 18 W.

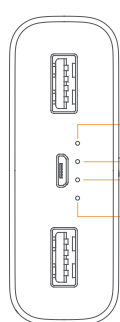
Compatibilité : le produit est équipé d'un contrôleur de charge USB intégré qui est compatible avec la plupart des smartphones, des tablettes et des appareils. Il prend en charge les principaux périphériques de charge rapide et peut atteindre 9 V/12 V.

Avantages : batterie lithium-polymère et puce.

Charge

Connectez-vous avec l'adaptateur d'alimentation Mi Power Adapter pour recharger Mi Power Bank.

Le voyant affiche les conditions de charge comme suit :



DEL1
DEL2
DEL3
DEL4

Niveau de puissance	DEL1	DEL2	DEL3	DEL4
0 % à 25 %	Clignotement	Éteint	Éteint	Éteint
25 % à 50 %	Allumé	Clignotement	Éteint	Éteint
50 % à 75 %	Allumé	Allumé	Clignotement	Éteint
75 % à 99 %	Allumé	Allumé	Allumé	Clignotement
Charge complète	Allumé	Allumé	Allumé	Allumé
Erreur de charge	Clignotement	Clignotement	Clignotement	Clignotement

Décharge

Connectez-vous avec la batterie externe Mi Power Bank pour charger votre appareil.

Le voyant affiche les conditions de décharge comme suit :

Niveau de puissance	DEL1	DEL2	DEL3	DEL4
Sous-tension	Éteint	Éteint	Éteint	Éteint
0 % à 25 %	Clignotement	Éteint	Éteint	Éteint
25 % à 50 %	Clignotement	Clignotement	Éteint	Éteint
50 % à 75 %	Clignotement	Clignotement	Clignotement	Éteint
75 % à 100 %	Clignotement	Clignotement	Clignotement	Clignotement

* Décharge à faible intensité : lorsque Mi Power Bank ne se charge pas, appuyez deux fois sur le bouton Power Check (vérification de la puissance) pour passer en mode de décharge à faible intensité. Ce mode permet de charger les petits appareils, comme les casques Bluetooth et les bracelets connectés. Les voyants DEL s'allument l'un après l'autre. Ils indiquent que Mi Power Bank est en mode de décharge à faible intensité. Pour quitter ce mode, appuyez sur le bouton Power Check.

Précaution

- Chargez intégralement la batterie externe Mi Power Bank avant la première utilisation.
- Lorsque vous chargez un appareil avec la batterie externe Mi Power Bank, assurez-vous que votre appareil affiche bien l'icône de charge de la batterie et que Mi Power Bank fonctionne correctement.
- Lorsque vous rechargez Mi Power Bank ou que vous chargez un appareil avec Mi Power Bank, utilisez un câble de recharge standard.
- Rechargez sans tarder Mi Power Bank si la batterie est faible.
- Lorsque vous chargez un appareil avec Mi Power Bank, l'appareil utilise d'abord l'alimentation de Mi Power Bank.
- Dès que votre appareil est entièrement chargé, débranchez la batterie externe Mi Power Bank pour éviter de la décharger.
- Si la batterie externe Mi Power Bank passe en mode de protection (les voyants DEL restent éteints après avoir appuyé sur le bouton Power Check [vérification de la puissance]) à cause d'un court-circuit ou autre, chargez la batterie avec un chargeur externe pour la redémarrer.

Avertissement

- Mi Power Bank contient des éléments de batterie lithium-ion. Ne pas ouvrir le boîtier pour ne pas endommager les cellules et éviter tout danger.
- Ne pas démonter, écraser, percer et court-circuiter Mi Power Bank, ni l'exposer à des liquides, des flammes ou des environnements où la température est supérieure à 60 °C (140 °F).

Caractéristiques

Modèle : PLM06ZM

Type de batterie : batterie lithium-polymère

Capacité cellulaire : 20 000 mAh 3,7 V (74 Wh)

Température de fonctionnement : 0 °C à 40 °C

Dimensions : 149,5 mm × 69,6 mm × 23,9 mm

Entrée : 5 V=2 A 9 V=2 A

Sortie : 2 × 5,1 V=2,4 A 9 V=2 A 12 V=1,5 A MAX. 18 W

Temps de charge : environ 6,7 heures (adaptateur de 9 V/2 A, câble standard) ;
environ 10 heures (adaptateur de 5 V/2 A, câble standard)

Instructions concernant l'étiquette anti-contrefaçon

Toutes les batteries externes Mi Power Bank disposent d'une étiquette anti-contrefaçon sur leur emballage externe. Grattez l'étiquette et consultez le site <http://www.mi.com/verify/> pour vérifier l'authenticité de votre produit.



Étiquette anti-contrefaçon



Étiquette à gratter

Lisez attentivement ce manuel avant toute utilisation et conservez-le pour pouvoir vous y reporter ultérieurement.

Produit fabriqué pour : Xiaomi Communications Co., Ltd

Fabricant : Zimi Corporation (une société Mi Ecosystem)

Adresse : A913, 159 route intermédiaire Chengjiang, Jiangyin, Jiangsu, Chine



Afin de contribuer à la protection de l'environnement,
Xiaomi évite le surplus d'emballages.